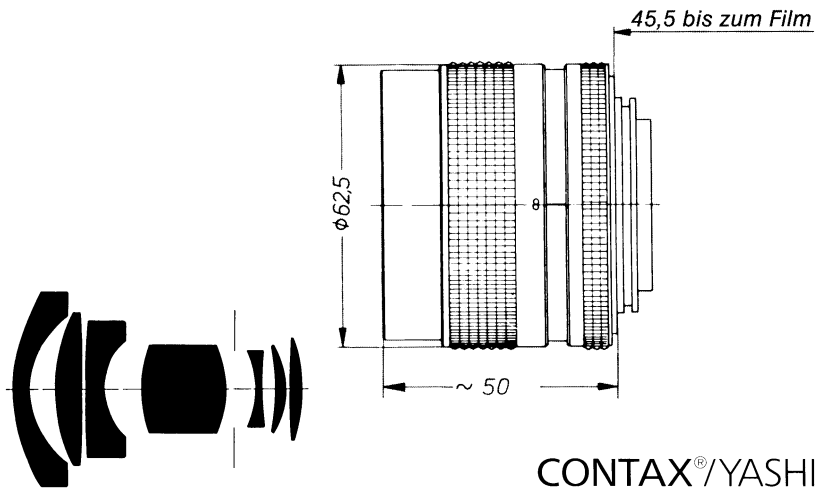


Distagon® T* 2,8/28 mm



Dieses **Distagon® T*** Objektiv für die **Contax®** 35 mm Spiegelreflexkameralinie wurde im Zeiss-Werk für die Interessen an einem kompakten Objektiv mit einem Bildwinkel von 74° entwickelt, die in erster Linie hohe Anforderungen an die Bildgüte stellen, aber nicht zugleich eine für diesen Bildwinkel extreme Lichtstärke verlangen. Das Objektiv entspricht damit einem Wunsch vieler Photographen nach einem stärkeren Weitwinkelobjektiv bei einer für die meisten Anwendungen voll ausreichenden Lichtstärke von 1:2,8. Wie schon der Name besagt, ist es ein Weitwinkelobjektiv für eine Spiegelreflexkamera, bei der die Distanz zwischen der letzten Linsenfläche und der Filmebene größer ist als die Brennweite,

um die Bewegung des Reflexspiegels der Kamera zu ermöglichen. Es gehört damit zu einer Objektivklasse, die man meist mit dem Namen Retrofocus-Typ belegt. Als vollwertiges Glied der **Distagon®** Objektiv-Familie zeigt es schon bei ganz offener Blende eine ausgezeichnete Abbildungsleistung und beachtlich gute Bildfeldausleuchtung. Seine Baulänge ist bemerkenswert kurz.

Der Anwendungsbereich dieses **Distagon®** Objektivs ist so vielseitig, daß man ebenso wie bei seinem Schwesterobjektiv von 35 mm Brennweite von einem universell verwendbaren Weitwinkelobjektiv für alle Bereiche der Photographie sprechen kann.

Sach-Nr.:	10 48 55	Entfernungseinstellbereich:	∞ bis 0,25 m
Anzahl der Linsen:	7	Eintrittspupille:	
Anzahl der Glieder:	7	Lage:	22,9 mm hinter dem 1. Linsenscheitel
Öffnungsverhältnis:	1 : 2,8	Durchmesser:	10,0 mm
Brennweite:	28,5 mm	Austrittspupille:	
Negativformat:	24 x 36 mm	Lage:	16,3 mm vor dem letzten Linsenscheitel
Bildwinkel 2w*:	75° über die Diagonale	Durchmesser:	19,3 mm
Objektivfassung:	Einstellfassung mit Wechselbajonett. Offen- und Arbeitsblenden-Messung. Zeit-, Blenden- und Programmautomatik (Multi-Mode Funktion)	Lage der Hauptebenen:	
		H:	36,4 mm hinter dem 1. Linsenscheitel
		H':	9,4 mm hinter dem letzten Linsenscheitel
Blendenskala:	2,8 4 - 5,6 - 8 - 11 - 16 - 22	Schnittweite*:	37,8 mm
Filteranschluß:	Aufsteckdurchmesser 59 mm Einschraubgewinde M 55 x 0,75	Opt. Baulänge:	54,0 mm
		Gewicht:	ca. 280 g

* Angaben für ∞



Leistungs-Daten:

Distagon® T* 2,8/28 mm
Sach-Nr. 10 48 55

1. MTF-Diagramme

Auf der Horizontalachse der Kurvendarstellungen ist die Bildhöhe u - von der Bildmitte aus gerechnet - in mm aufgetragen. Die Vertikalachse gibt die Modulationsübertragung T (MTF = Modulation Transfer Factor) an. Parameter der Kurvendarstellungen sind die über den Diagrammen angegebenen Ortsfrequenzen R in Perioden (Linienpaaren) pro mm. Dabei ist die niedrigste Ortsfrequenz dem obersten, die höchste dem untersten Kurvenpaar zuzuordnen. Über jedem Diagramm ist die Blendenzahl k , für die die Messung erfolgte, angegeben. "Weißes" Licht bedeutet, daß die Messung bei einer Objektbeleuchtung mit tageslichtähnlicher Spektralverteilung erfolgte.

Falls nicht ausdrücklich anders vermerkt, beziehen sich die Leistungsangaben - dem Hauptverwendungszweck normaler Photo-Objektive entsprechend - auf große Objektentfernungen.

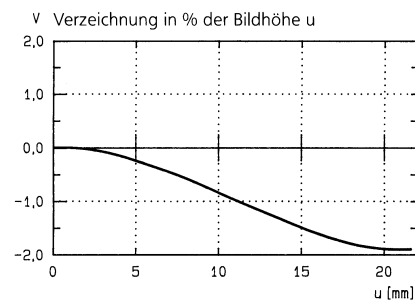
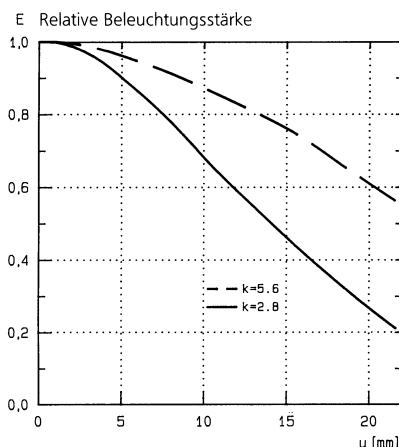
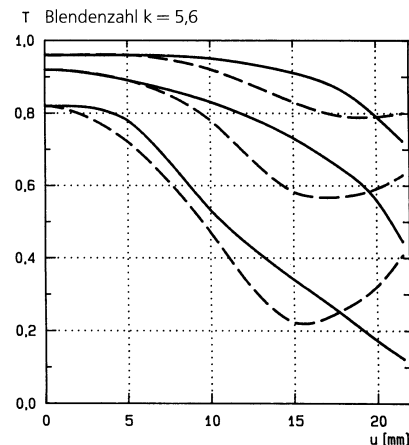
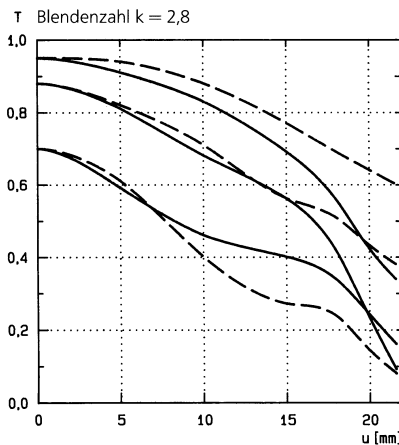
2. Relative Beleuchtungsstärke

Bei diesem Diagramm ist horizontal die Bildhöhe u in mm und vertikal die relative Beleuchtungsstärke E aufgetragen, und zwar sowohl für das vollgeöffnete als auch das mäßig abgeblendete Objektiv. Die Werte für E sind unter Berücksichtigung der "Vignettierung" und des "natürlichen Lichtabfalls" ermittelt.

3. Verzeichnung

Auf der Horizontalachse ist auch hier die Bildhöhe u in mm aufgetragen. Die Vertikale gibt diesmal die Verzeichnung V in % der zugehörigen Bildhöhe an. Ein positiver Wert für V bedeutet, daß der tatsächliche Bildpunkt weiter von der Bildmitte entfernt liegt als bei exakt verzeichnungsfreier Abbildung (kissenförmige Verzeichnung), ein negatives V kennzeichnet sinngemäß eine tonnenförmige Restverzeichnung.

Modulationsübertragung T als Funktion der Bildhöhe u . Spaltorientierung: tangential - - - - sagittal ———
Weißes Licht. Ortsfrequenzen $R = 10, 20$ und 40 Perioden/mm



Carl Zeiss
Photoobjektive
D-73446 Oberkochen
Telefon (07364) 20-6175
Fax (07364) 20-4045
eMail: photo@zeiss.de
http://www.zeiss.de

Änderungen in Ausführung und Lieferumfang
sowie technische Weiterentwicklung vorbehalten.